



Traditioneel luikbeslag

Introductie

Het traditionele luikbeslag is de meest toegepaste serie uit ons assortiment en heeft een eenvoudige maar strakke puntvorm. De bevestigingsgaten hebben een ovale vorm waardoor het beslag na montage verstelbaar is in de lengterichting van het gat. Voor elk type luik zijn geschikte gehengen beschikbaar en voor elke montagemethode bijbehorende duimen.



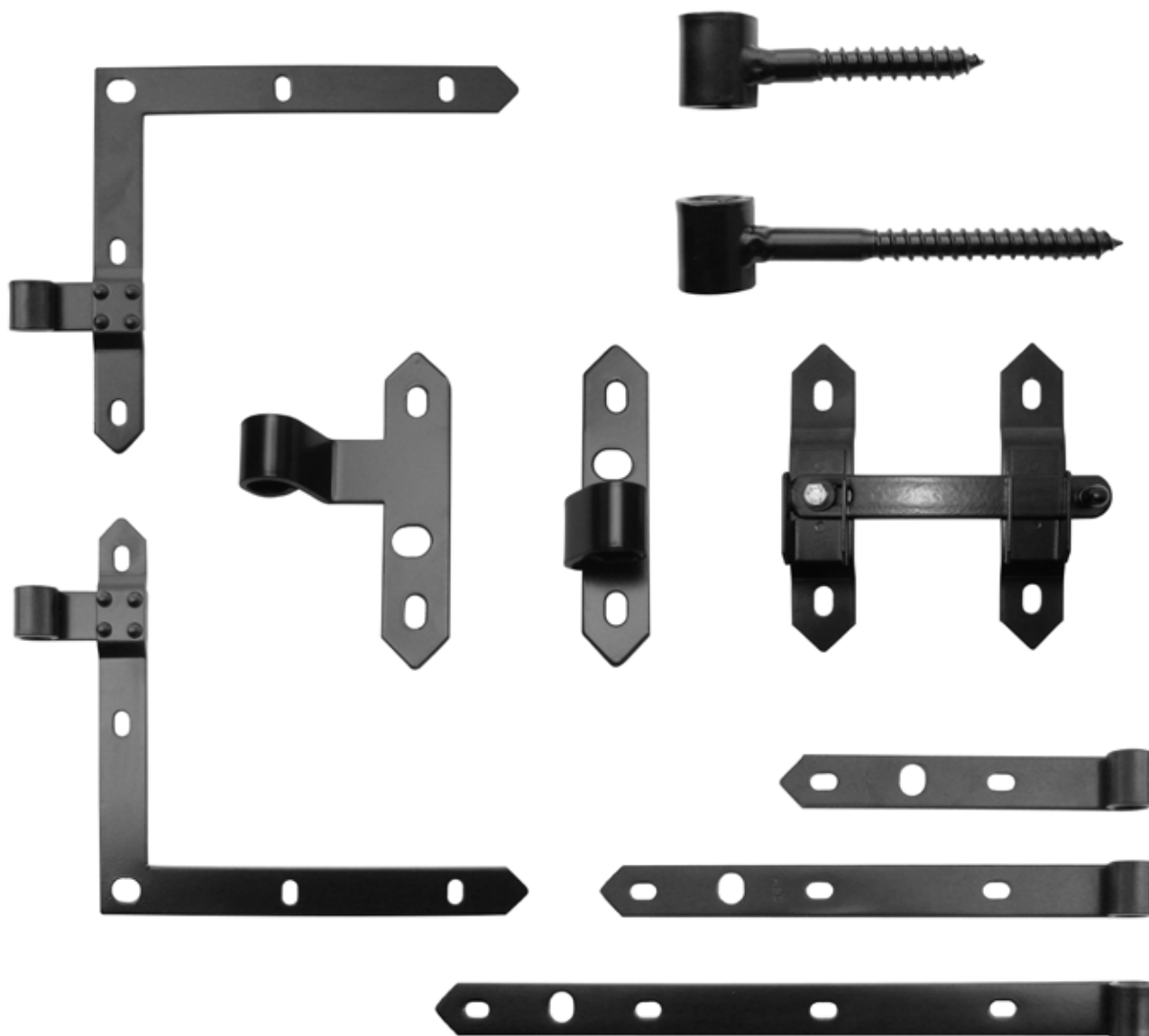
1. Traditioneel luikbeslag

Kenmerken

- *Materiaal: stalen strip 30x4mm*
- *Duimdiameter: 18mm*
- *Verstelbaar in de richting van de bevestigingsgaten*
- *Bevestiging met houtdraadbouten 8mm of slotbouten M8*
- *Standaard verkrijgbaar in elektrolytisch verzinkte of zwart gecoate uitvoering*
- *Tevens leverbaar in elke RAL kleur*
- *Snelle levertijd door ruime voorraad*
- *Maatwerk binnen twee weken leverbaar (ook gecoat)*



Voorbeelden



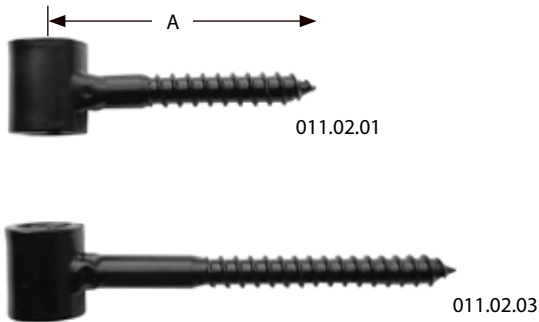
Duimen

Kunststof duimstift met stalen kern



Artikelcode	Ø (mm)	Kleur
011.01.01	18	Zwart

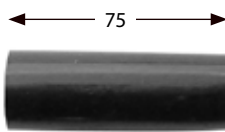
Inschroefduim



Artikelcode	A (mm)	Afwerking
011.02.01	95	Zwart gecoat
011.02.02	95	Elek. verzinkt
011.02.03	140	Zwart gecoat
011.02.04	140	Elek. verzinkt
011.02.05	200	Zwart gecoat
011.02.06	200	Elek. verzinkt
011.02.99		Maatwerk

Toepassing in combinatie met de kunststof duimstift. Door geringe afmeting eenvoudig langs de muur in het kozijn te draaien. Tevens toepasbaar in de muur met behulp van chemisch anker.

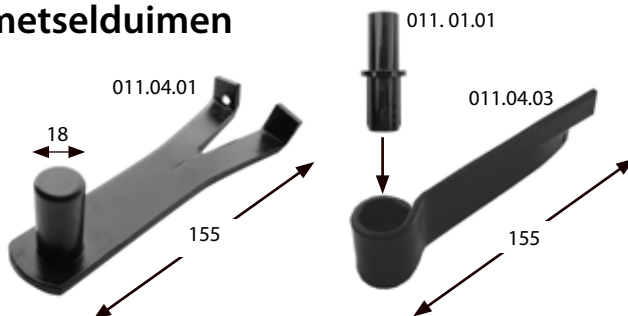
Toebehoren bij inschroefduim



Artikelcode	Omschrijving	Kleur
011.03.01	Kunststof afdekhuls	Zwart

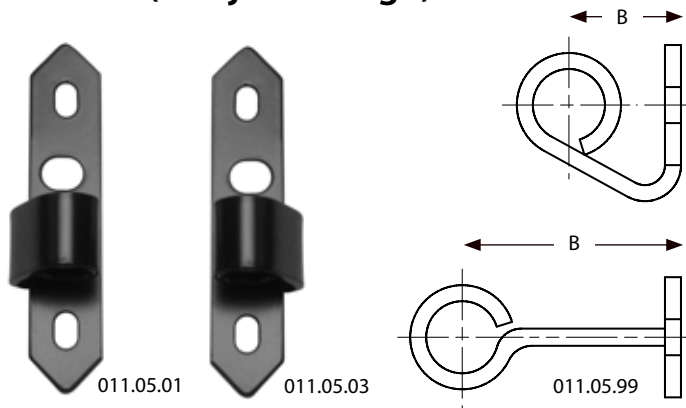
PVC afdekhuls om het zichtbare draadgedeelte te bedekken. Eenvoudig in te korten voor de juiste lengte.

Inmetselduimen



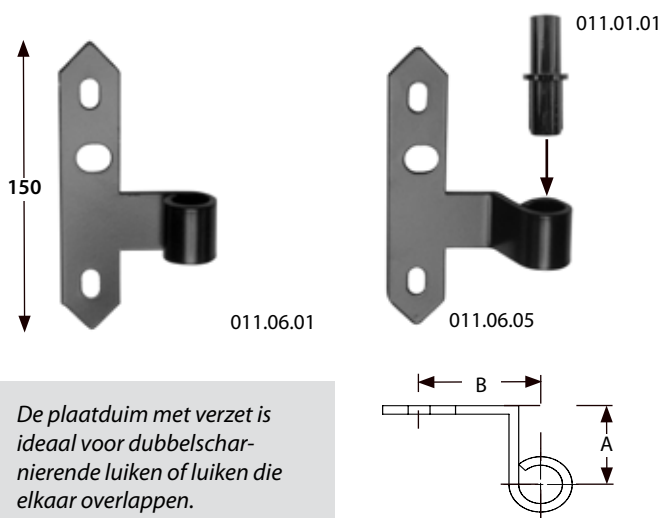
Artikelcode	Omschrijving	Afwerking
011.04.01	Horizontaal	Zwart gecoat
011.04.02	Horizontaal	Elek. verzinkt
011.04.03	Verticaal	Zwart gecoat
011.04.04	Verticaal	Elek. verzinkt

Plaatduim (kozijnmontage)



Artikelcode	L/R	B	Gat \emptyset	Afwerking
011.05.01	L	28	2x9	Zwart gecoat
011.05.02	L	28	2x9	Elek. verzinkt
011.05.03	R	28	2x9	Zwart gecoat
011.05.04	R	28	2x9	Elek. verzinkt
011.05.05	L	59	2x9	Zwart gecoat
011.05.06	L	59	2x9	Elek. verzinkt
011.05.07	R	59	2x9	Zwart gecoat
011.05.08	R	59	2x9	Elek. verzinkt
011.05.99				Maatwerk

Plaatduim (muurmontage)



De plaatduim met verzet is ideaal voor dubbelscharnierende luiken of luiken die elkaar overlappen.

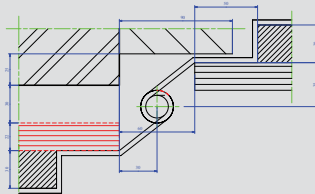
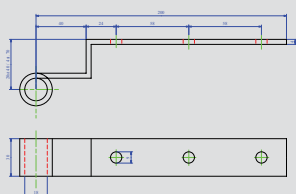
Artikelcode	L/R	A mm	B mm	Gat \emptyset	Afwerking
011.06.01	L	13	70	2x9	Zwart gecoat
011.06.02	L	13	70	2x9	Elek. verzinkt
011.06.03	R	13	70	2x9	Zwart gecoat
011.06.04	R	13	70	2x9	Elek. verzinkt
011.06.05	L	28	60	2x9	Zwart gecoat
011.06.06	L	28	60	2x9	Elek. verzinkt
011.06.07	R	28	60	2x9	Zwart gecoat
011.06.08	R	28	60	2x9	Elek. verzinkt
011.06.09	L	37	50	2x9	Zwart gecoat
011.06.10	L	37	50	2x9	Elek. verzinkt
011.06.11	R	37	50	2x9	Zwart gecoat
011.06.12	R	37	50	2x9	Elek. verzinkt
011.06.99					Maatwerk

Staat het passende beslag niet in de catalogus?

Dan leveren wij vakkundig maatwerk door de gehengen en duimen zelf te produceren. Dit geeft een zeer strak resultaat waarbij de juiste maatvoering wordt gegarandeerd. **Dit alles zonder extra levertijd!**

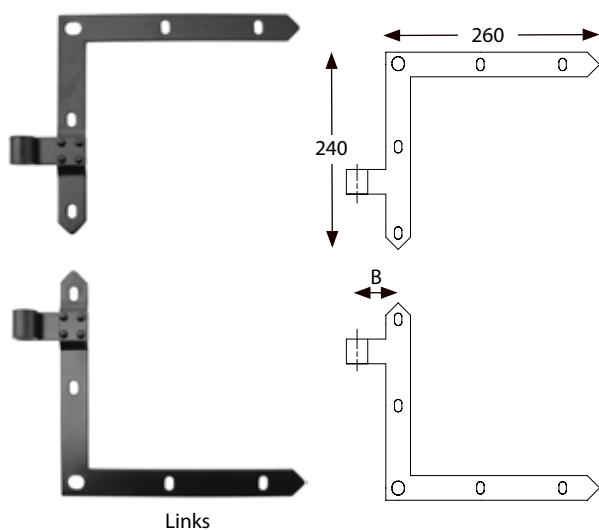
Ook voor getoogde gehengen tbv bijvoorbeeld garagedeuren bent u bij ons aan het juiste adres.

Enkele voorbeelden:



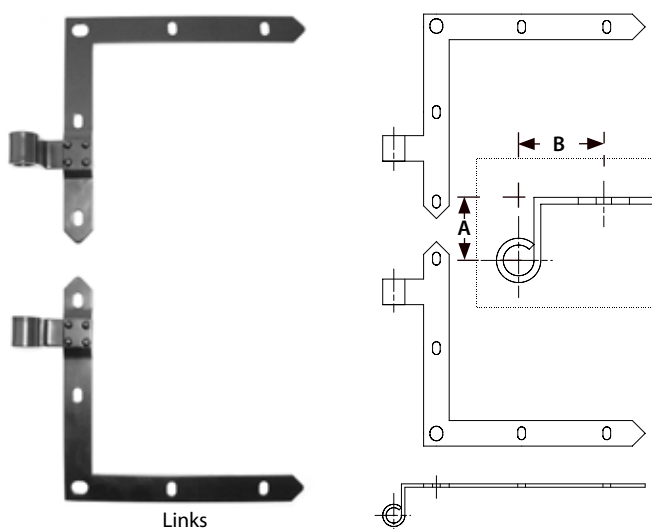
Gehengen (verstelbaar)

L-geheng recht (per paar)



Artikelcode	L/R	B	Gat Ø	Afwerking
012.01.01	L	30	8x9	Zwart gecoat
012.01.02	L	30	8x9	Elek. verzinkt
012.01.03	R	30	8x9	Zwart gecoat
012.01.04	R	30	8x9	Elek. verzinkt
012.01.05	L	50	8x9	Zwart gecoat
012.01.06	L	50	8x9	Elek. verzinkt
012.01.07	R	50	8x9	Zwart gecoat
012.01.08	R	50	8x9	Elek. verzinkt
012.01.09	L	70	8x9	Zwart gecoat
012.01.10	L	70	8x9	Elek. verzinkt
012.01.11	R	70	8x9	Zwart gecoat
012.01.12	R	70	8x9	Elek. verzinkt
012.01.99	Maatwerk			

L-geheng met verzet (per paar)

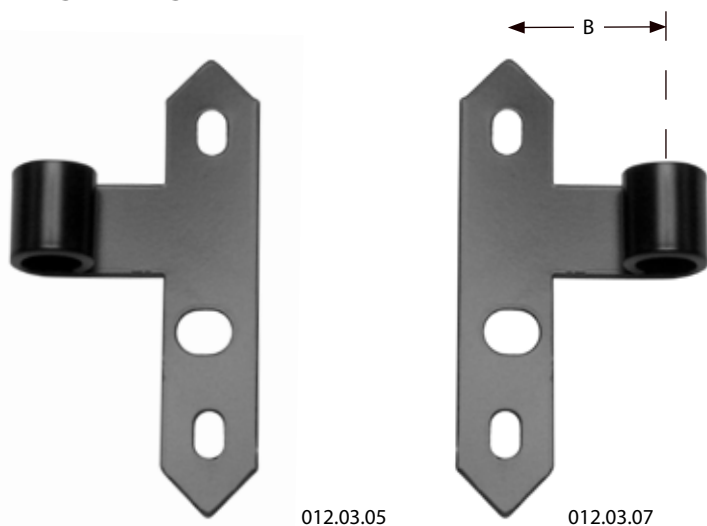


Artikelcode	L/R	A mm	B mm	Gat Ø	Afwerking
012.02.01	L	28	60	8x9	Zwart gecoat
012.02.02	L	28	60	8x9	Elek. verzinkt
012.02.03	R	28	60	8x9	Zwart gecoat
012.02.04	R	28	60	8x9	Elek. verzinkt
012.02.05	L	37	50	8x9	Zwart gecoat
012.02.06	L	37	50	8x9	Elek. verzinkt
012.02.07	R	37	50	8x9	Zwart gecoat
012.02.08	R	37	50	8x9	Elek. verzinkt
012.02.99	Maatwerk				

Bevestigingsmateriaal nodig? Zie hoofdstuk 8.



T-geheng recht



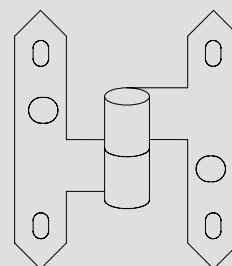
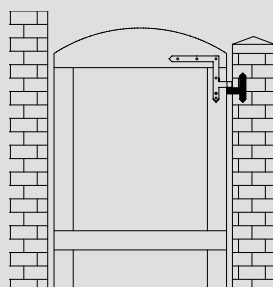
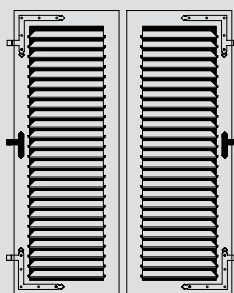
012.03.05

012.03.07

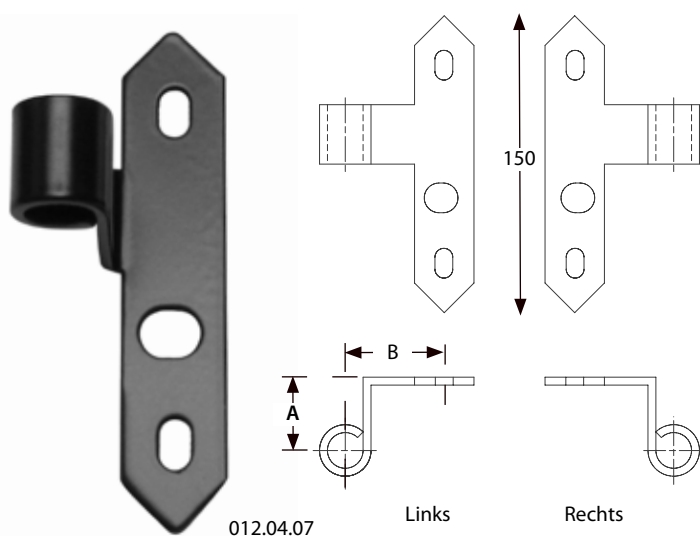
Artikelcode	L/R	B	Gat Ø	Afwerking
012.03.05	L	50	2x9	Zwart gecoat
012.03.06	L	50	2x9	Elek. verzinkt
012.03.07	R	50	2x9	Zwart gecoat
012.03.08	R	50	2x9	Elek. verzinkt
012.03.09	L	70	2x9	Zwart gecoat
012.03.10	L	70	2x9	Elek. verzinkt
012.03.11	R	70	2x9	Zwart gecoat
012.03.12	R	70	2x9	Elek. verzinkt
012.03.99				Maatwerk

Multifunctionele toepassing T-gehengen

De T-gehengen kunnen niet alleen als geheng gebruikt worden maar ook als plaatduim en koppelscharnier bij dubbelscharnierende luiken.



T-geheng met verzet



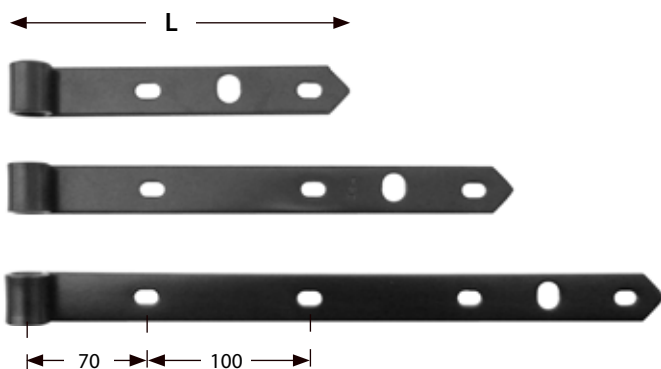
012.04.07

Links

Rechts

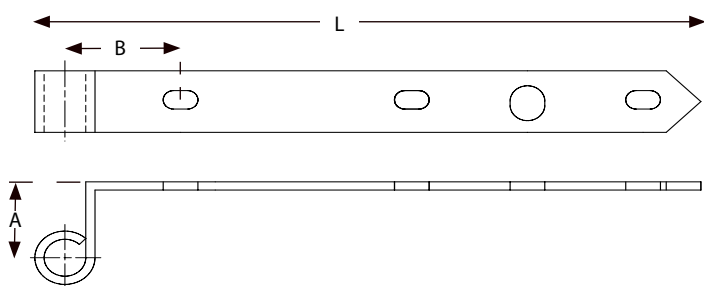
Artikelcode	L/R	A mm	B mm	Gat Ø	Afwerking
012.04.01	L	28	60	2x9	Zwart gecoat
012.04.02	L	28	60	2x9	Elek. verzinkt
012.04.03	R	28	60	2x9	Zwart gecoat
012.04.04	R	28	60	2x9	Elek. verzinkt
012.04.05	L	37	50	2x9	Zwart gecoat
012.04.06	L	37	50	2x9	Elek. verzinkt
012.04.07	R	37	50	2x9	Zwart gecoat
012.04.08	R	37	50	2x9	Elek. verzinkt
012.04.99					Maatwerk

Staartgeheng



Artikelcode	L (mm)	Gat Ø	Afwerking
012.05.01	210	2x9	Zwart gecoat
012.05.02	210	2x9	Elek. verzinkt
012.05.03	310	3x9	Zwart gecoat
012.05.04	310	3x9	Elek. verzinkt
012.05.05	410	4x9	Zwart gecoat
012.05.06	410	4x9	Elek. verzinkt
012.05.07	510	5x9	Zwart gecoat
012.05.08	510	5x9	Elek. verzinkt
012.05.09	610	6x9	Zwart gecoat
012.05.10	610	6x9	Elek. verzinkt
012.05.99			Maatwerk

Staartgeheng met verzet



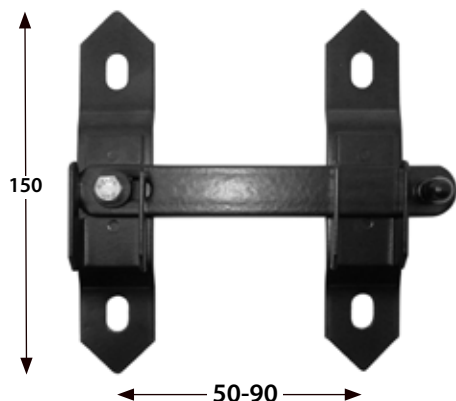
Artikelcode	A mm	B mm	L mm	Gat Ø	Afwerking
012.06.01	28	60	205	2x9	Zwart gecoat
012.06.02	28	60	205	2x9	Elek. verzinkt
012.06.03	28	60	305	3x9	Zwart gecoat
012.06.04	28	60	305	3x9	Elek. verzinkt
012.06.05	28	60	405	4x9	Zwart gecoat
012.06.06	28	60	405	4x9	Elek. verzinkt
012.06.07	28	60	505	5x9	Zwart gecoat
012.06.08	28	60	505	5x9	Elek. verzinkt
012.06.09	28	60	605	6x9	Zwart gecoat
012.06.10	28	60	605	6x9	Elek. verzinkt
012.06.11	37	50	190	2x9	Zwart gecoat
012.06.12	37	50	190	2x9	Elek. verzinkt
012.06.13	37	50	290	3x9	Zwart gecoat
012.06.14	37	50	290	3x9	Elek. verzinkt
012.06.15	37	50	390	4x9	Zwart gecoat
012.06.16	37	50	390	4x9	Elek. verzinkt
012.06.17	37	50	490	5x9	Zwart gecoat
012.06.18	37	50	490	5x9	Elek. verzinkt
012.06.19	37	50	590	6x9	Zwart gecoat
012.06.20	37	50	590	6x9	Elek. verzinkt
012.06.99					Maatwerk

Bevestigingsmateriaal nodig? Zie hoofdstuk 8.



Luiksluitingen en vastzetters

Traditionele overvalsluiting voor dubbele luiken



Artikelcode	Gat Ø (mm)	Afwerking
081.05.01	4x9	Zwart gecoat
081.05.02	4x9	Elek. verzinkt

Vergendelbare luiksluiting en geschikt voor toepassing met deklath van maximaal 10mm dik.

Meer luikvastzetters, zie productgroep luiksluitingen en vastzetters



Traditionele windwervel



Artikelcode	Montage	Afwerking
082.14.01	Onder	Zwart gecoat
082.14.02	Onder	Elek. verzinkt
082.14.03	Zijkant	Zwart gecoat
082.14.04	Zijkant	Elek. verzinkt

Windwervels ook geschikt voor deurluiken waarbij er onder het luik geen ruimte is en de wervel aan de zijkant geplaatst wordt.

Meer luikvastzetters, zie productgroep luiksluitingen en vastzetters

