



# Landelijk luikbeslag

## Introductie

Het landelijke luikbeslag heeft een provinciaalse uitstraling dankzij haar elegante zwaluwstaart. Dit beslag kan goed toegepast worden bij luiken voor boerderijen en landhuizen.



## 3. Landelijk luikbeslag

### Kenmerken

- *Materiaal: stalen strip 30x4mm*
- *Duimdiameter: 18mm*
- *Verstelbaar in de richting van de bevestigingsgaten*
- *Bevestiging met houtdraadbouten 8mm of slotbouten M8*
- *Standaard verkrijgbaar in elektrolytisch verzinkte of zwart gecoate uitvoering*
- *Tevens leverbaar in elke RAL kleur*
- *Snelle levertijd door ruime voorraad*
- *Maatwerk binnen twee weken leverbaar (ook gecoat)*



### Voorbeelden



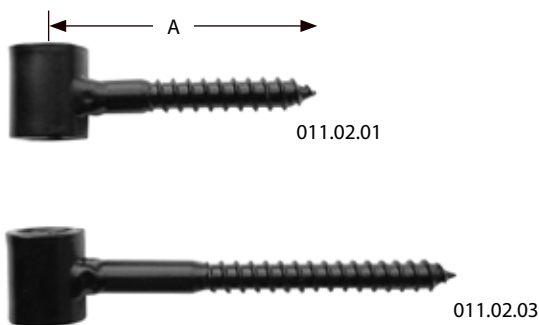
# Duimen

## Kunststof duimstift met stalen kern



Artikelcode	Ø (mm)	Kleur
011.01.01	18	Zwart

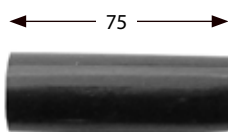
## Inschroefduim



Artikelcode	A (mm)	Afwerking
011.02.01	95	Zwart gecoat
011.02.02	95	Elek. verzinkt
011.02.03	140	Zwart gecoat
011.02.04	140	Elek. verzinkt
011.02.05	200	Zwart gecoat
011.02.06	200	Elek. verzinkt
011.02.99		Maatwerk

*Toepassing in combinatie met de kunststof duimstift. Door geringe afmeting eenvoudig langs de muur in het kozijn te draaien. Tevens toepasbaar in de muur met behulp van chemisch anker.*

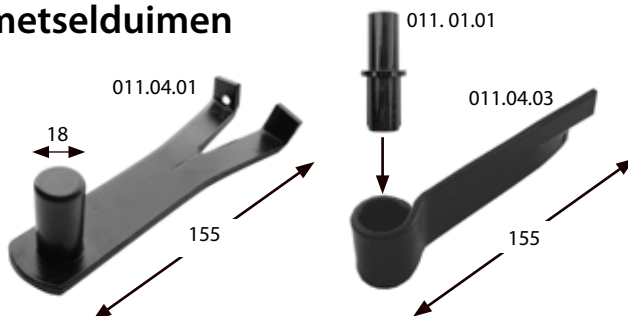
## Toebehoren bij inschroefduim



Artikelcode	Omschrijving	Kleur
011.03.01	Kunststof afdekhuls	Zwart

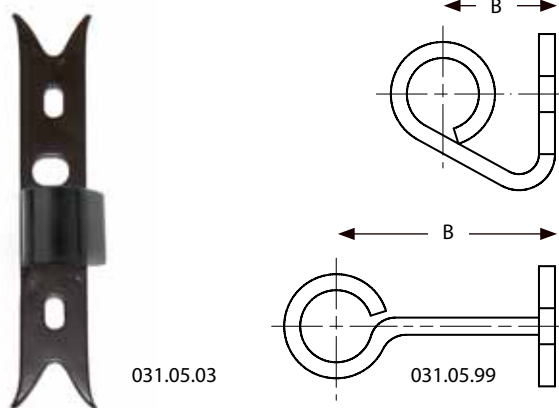
*PVC afdekhuls om het zichtbare draadgedeelte te bedekken. Eenvoudig in te korten voor de juiste lengte.*

## Inmetselduimen



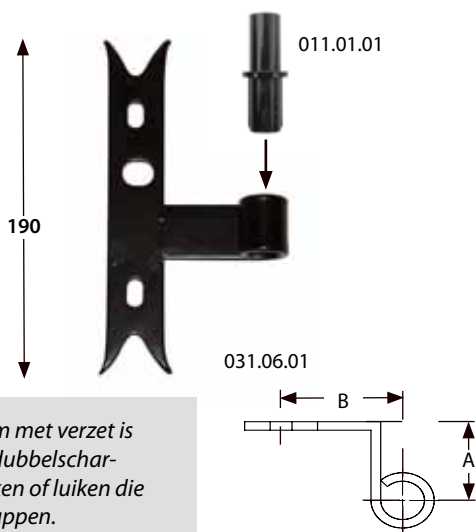
Artikelcode	Omschrijving	Afwerking
011.04.01	Horizontaal	Zwart gecoat
011.04.02	Horizontaal	Elek. verzinkt
011.04.03	Verticaal	Zwart gecoat
011.04.04	Verticaal	Elek. verzinkt

## Plaatduim (kozijnmontage)



Artikelcode	L/R	B	Gat Ø	Afwerking
031.05.01	L	28	2x9	Zwart gecoat
031.05.02	L	28	2x9	Elek. verzinkt
031.05.03	R	28	2x9	Zwart gecoat
031.05.04	R	28	2x9	Elek. verzinkt
031.05.05	L	59	2x9	Zwart gecoat
031.05.06	L	59	2x9	Elek. verzinkt
031.05.07	R	59	2x9	Zwart gecoat
031.05.08	R	59	2x9	Elek. verzinkt
031.05.99				Maatwerk

## Plaatduim (muurmontage)



De plaatduim met verzet is ideaal voor dubbelscharnierende luiken of luiken die elkaar overlappen.

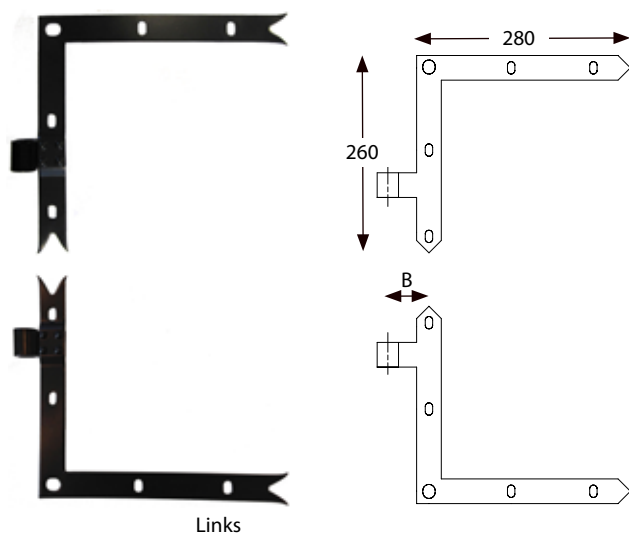
Artikelcode	L/R	A mm	B mm	Gat Ø	Afwerking
031.06.01	L	13	70	2x9	Zwart gecoat
031.06.02	L	13	70	2x9	Elek. verzinkt
031.06.03	R	13	70	2x9	Zwart gecoat
031.06.04	R	13	70	2x9	Elek. verzinkt
031.06.05	L	28	60	2x9	Zwart gecoat
031.06.06	L	28	60	2x9	Elek. verzinkt
031.06.07	R	28	60	2x9	Zwart gecoat
031.06.08	R	28	60	2x9	Elek. verzinkt
031.06.09	L	37	50	2x9	Zwart gecoat
031.06.10	L	37	50	2x9	Elek. verzinkt
031.06.11	R	37	50	2x9	Zwart gecoat
031.06.12	R	37	50	2x9	Elek. verzinkt
031.06.99					Maatwerk

Bevestigingsmateriaal nodig? Zie hoofdstuk 8.



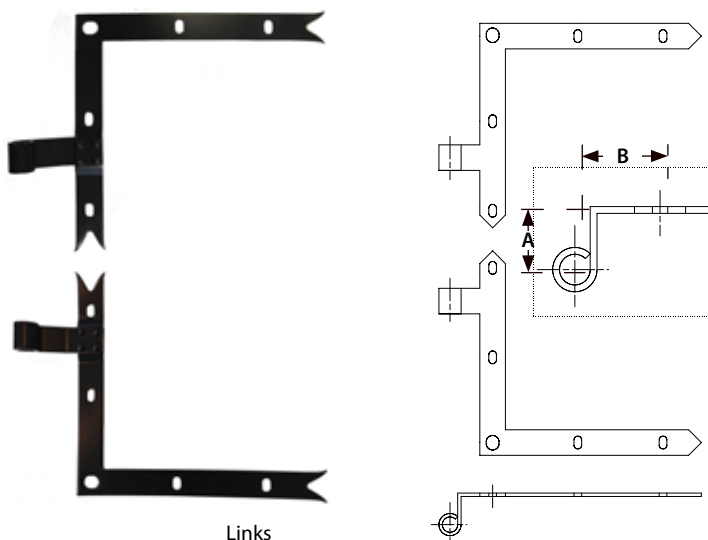
# Gehengen (verstelbaar)

## L-geheng recht (per paar)



Artikelcode	L/R	B	Gat Ø	Afwerking
032.01.05	L	50	8x9	Zwart gecoat
032.01.06	L	50	8x9	Elek. verzinkt
032.01.07	R	50	8x9	Zwart gecoat
032.01.08	R	50	8x9	Elek. verzinkt
032.01.09	L	70	8x9	Zwart gecoat
032.01.10	L	70	8x9	Elek. verzinkt
032.01.11	R	70	8x9	Zwart gecoat
032.01.12	R	70	8x9	Elek. verzinkt
032.01.99		Maatwerk		

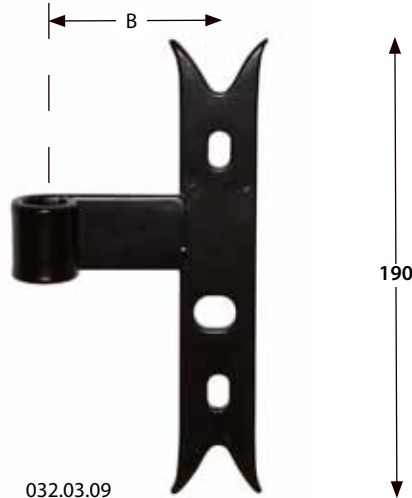
## L-geheng met verzet (per paar)



Artikelcode	L/R	A mm	B mm	Gat Ø	Afwerking
032.02.01	L	28	60	8x9	Zwart gecoat
032.02.02	L	28	60	8x9	Elek. verzinkt
032.02.03	R	28	60	8x9	Zwart gecoat
032.02.04	R	28	60	8x9	Elek. verzinkt
032.02.05	L	37	50	8x9	Zwart gecoat
032.02.06	L	37	50	8x9	Elek. verzinkt
032.02.07	R	37	50	8x9	Zwart gecoat
032.02.08	R	37	50	8x9	Elek. verzinkt
032.02.99		Maatwerk			

# Gehengen (verstelbaar)

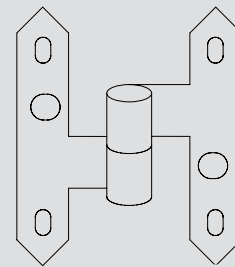
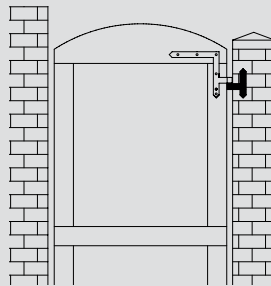
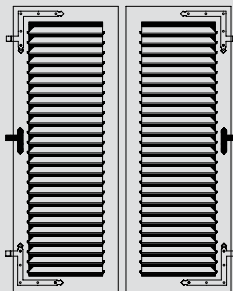
## T-geheng recht



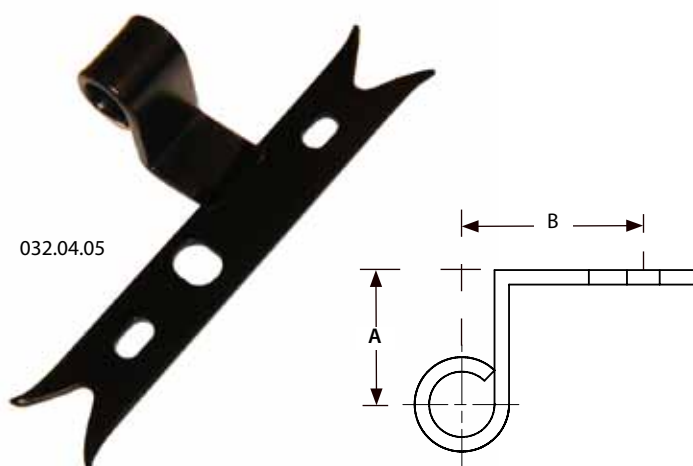
Artikelcode	L/R	B	Gat Ø	Afwerking
032.03.05	L	50	2x9	Zwart gecoat
032.03.06	L	50	2x9	Elek. verzinkt
032.03.07	R	50	2x9	Zwart gecoat
032.03.08	R	50	2x9	Elek. verzinkt
032.03.09	L	70	2x9	Zwart gecoat
032.03.10	L	70	2x9	Elek. verzinkt
032.03.11	R	70	2x9	Zwart gecoat
032.03.12	R	70	2x9	Elek. verzinkt
032.03.99				Maatwerk

### Multifunctionele toepassing T-gehengen

De T-gehengen kunnen niet alleen als geheng gebruikt worden maar ook als plaatduim en koppelscharnier bij dubbelscharnierende luiken.

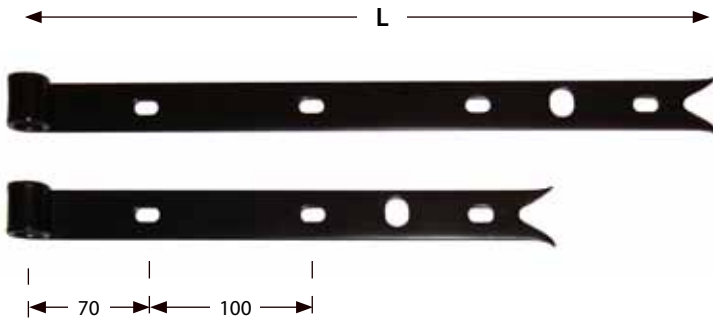


## T-geheng met verzet



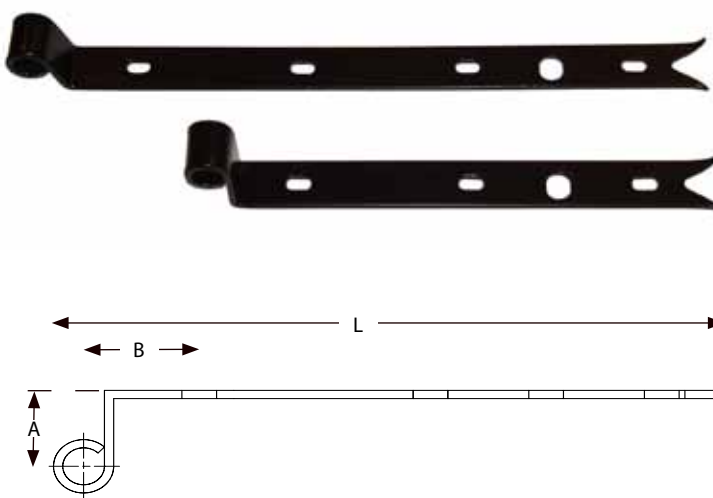
Artikelcode	L/R	A mm	B mm	Gat Ø	Afwerking
032.04.01	L	28	60	2x9	Zwart gecoat
032.04.02	L	28	60	2x9	Elek. verzinkt
032.04.03	R	28	60	2x9	Zwart gecoat
032.04.04	R	28	60	2x9	Elek. verzinkt
032.04.05	L	37	50	2x9	Zwart gecoat
032.04.06	L	37	50	2x9	Elek. verzinkt
032.04.07	R	37	50	2x9	Zwart gecoat
032.04.08	R	37	50	2x9	Elek. verzinkt
032.04.99					Maatwerk

## Staartgeheng



Artikelcode	L (mm)	Gat Ø	Afwerking
032.05.01	210	2x9	Zwart gecoat
032.05.02	210	2x9	Elek. verzinkt
032.05.03	310	3x9	Zwart gecoat
032.05.04	310	3x9	Elek. verzinkt
032.05.05	410	4x9	Zwart gecoat
032.05.06	410	4x9	Elek. verzinkt
032.05.99			Maatwerk

## Staartgeheng met verzet

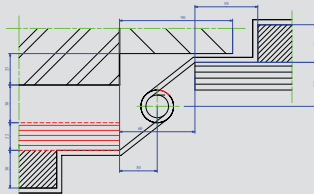
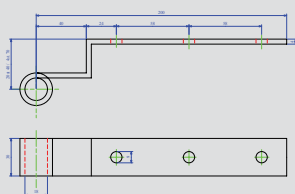


Artikelcode	A mm	B mm	L mm	Gat Ø	Afwerking
032.06.01	28	60	205	2x9	Zwart gecoat
032.06.02	28	60	205	2x9	Elek. verzinkt
032.06.03	28	60	305	3x9	Zwart gecoat
032.06.04	28	60	305	3x9	Elek. verzinkt
032.06.05	28	60	405	4x9	Zwart gecoat
032.06.06	28	60	405	4x9	Elek. verzinkt
032.06.07	37	50	190	2x9	Zwart gecoat
032.06.08	37	50	190	2x9	Elek. verzinkt
032.06.09	37	50	290	3x9	Zwart gecoat
032.06.10	37	50	290	3x9	Elek. verzinkt
032.06.11	37	50	390	4x9	Zwart gecoat
032.06.12	37	50	390	4x9	Elek. verzinkt
032.06.99					Maatwerk

### Staat het passende beslag niet in de catalogus?

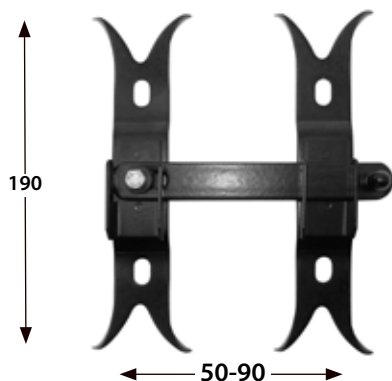
Dan leveren wij vakkundig maatwerk door de gehengen en duimen zelf te produceren. Dit geeft een zeer strak resultaat waarbij de juiste maatvoering wordt gegarandeerd. **Dit alles zonder extra levertijd!**  
Ook voor getoogde gehengen tbv bijvoorbeeld garagedeuren bent u bij ons aan het juiste adres.

Enkele voorbeelden:



# Luiksluitingen en vastzetters

## Landelijke overvalsluiting voor dubbele luiken



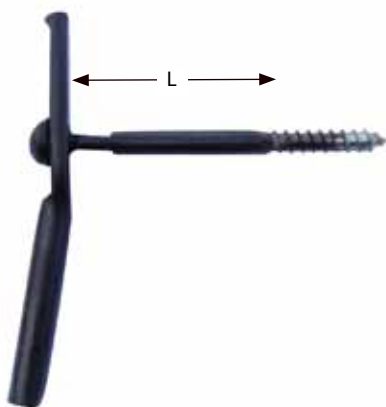
Artikelcode	Gat Ø (mm)	Afwerking
081.08.01	4x9	Zwart gecoat
081.08.02	4x9	Elek. verzinkt

Vergendelbare luiksluiting en geschikt voor toepassing met deklat van maximaal 10mm dik.

## Meer luikvastzetters, zie productgroep luiksluitingen en vastzetters



## Landelijke windwervel



Artikelcode	L (mm)	Afwerking
082.05.01	95	Zwart gecoat
082.05.02	140	Zwart gecoat
082.05.03	175	Zwart gecoat

Windwervels ook geschikt voor deurluiken waarbij er onder het luik geen ruimte is en de wervel aan de zijkant geplaatst wordt.

## Meer luikvastzetters, zie productgroep luiksluitingen en vastzetters

