

Beslag voor schuifluiken

Introductie

Jobé Luikbeslag heeft een professioneel assortiment schuifluikbeslag met op maat gemaakte onderdelen voor een perfecte oplossing. Handbediend, elektrisch, met of zonder afdekkap, alles is mogelijk. Laat u inspireren door de verschillende mogelijkheden. Schuifluikbeslag is maatwerk, dus vraag naar de mogelijkheden.

12. Beslag voor schuifluiken

Kenmerken

- *Hoogwaardige materialen uit RVS en aluminium*
- *Maximaal luikgewicht: 100 kg*
- *Toepasbaar voor alle luiksoorten*
- *Afgewerkt met poedercoating in kleur naar wens*
- *Ook elektrisch aangedreven*
-

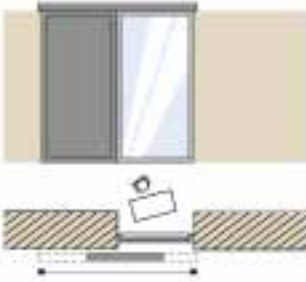


Voorbeelden

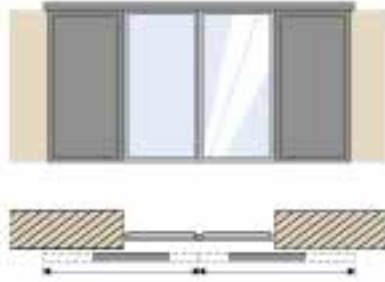


Aanslagschema's

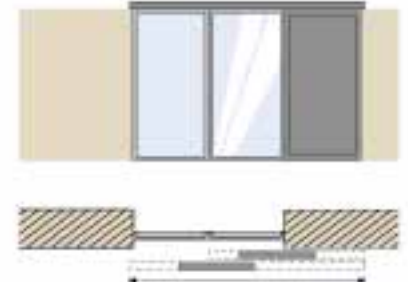
1/R of 1/L



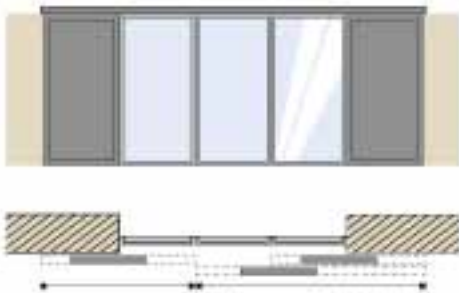
1/L-R



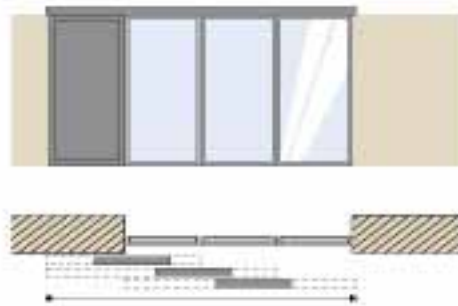
2/LL of 2/RR



2/LL-R of 2/RR-L



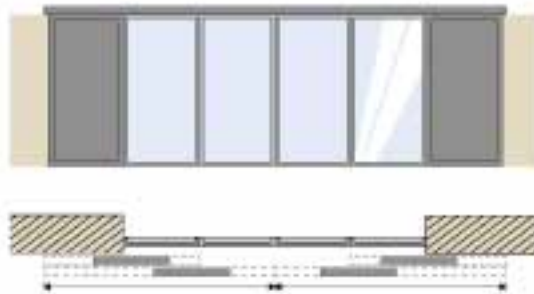
3/RRR of 3/LLL



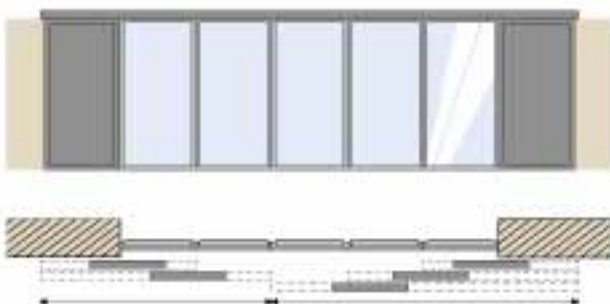
3/L-RRR of 3/R-LLL



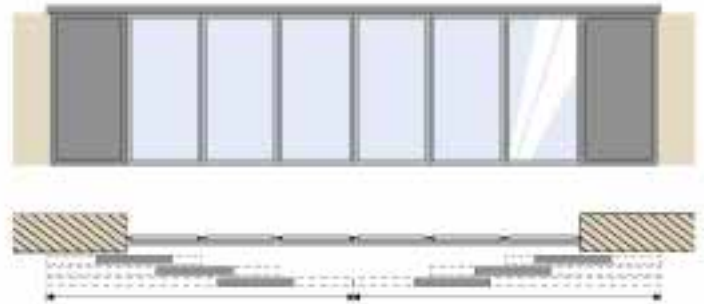
2/LL-RR



3/RR-LLL of 3/LL-RRR

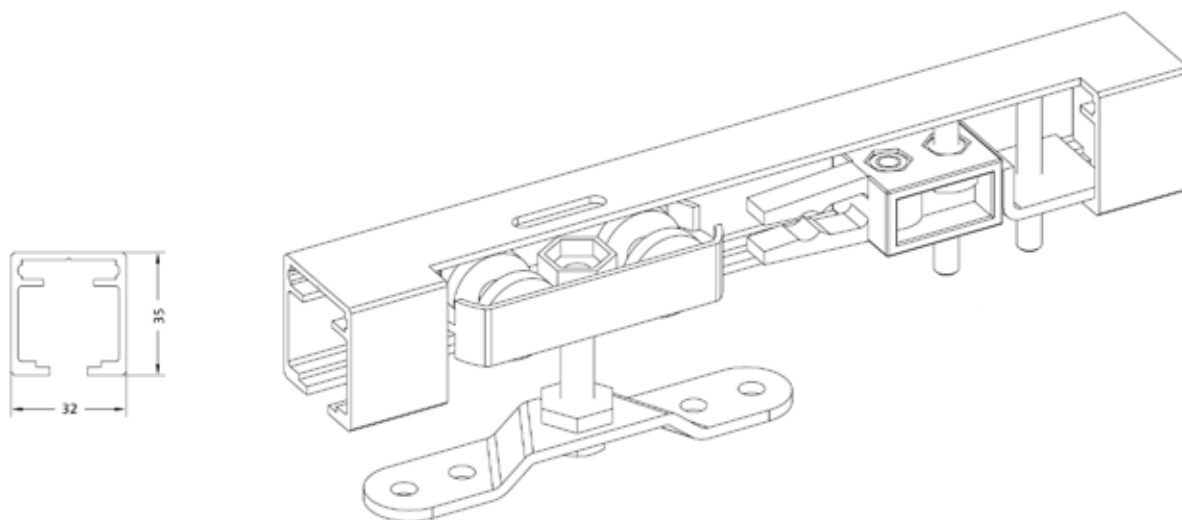


3/LLL-RRR

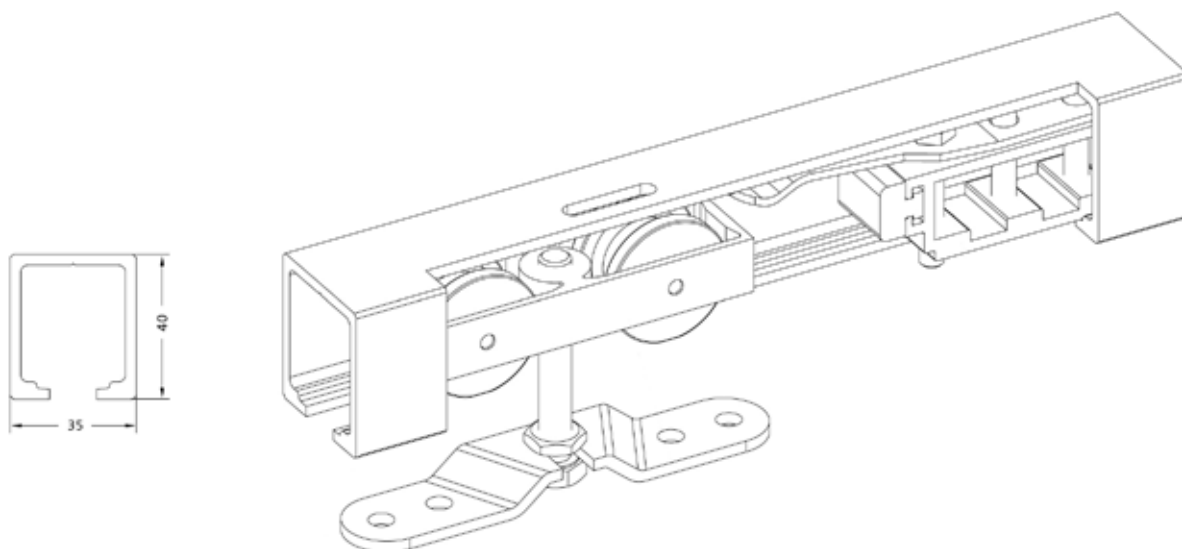


Bovengeleiding

ECO 60 (0 - 60 kg)



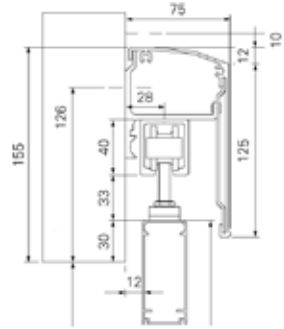
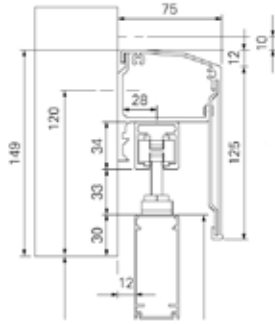
ECO 100 (61 - 100 kg)



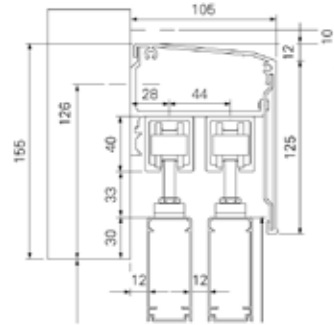
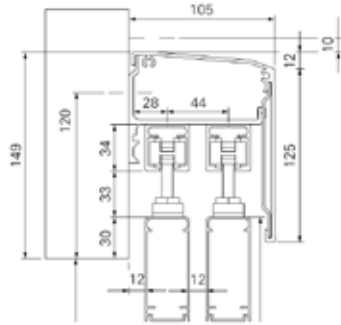
ECO 60 (0 - 60 kg)

ECO 100 (61 - 100 kg)

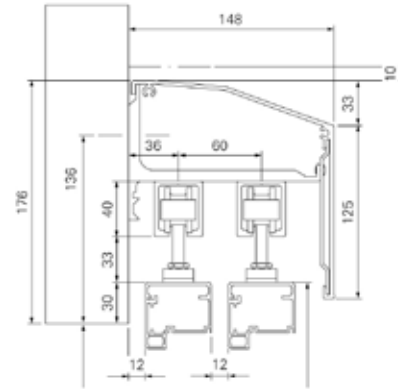
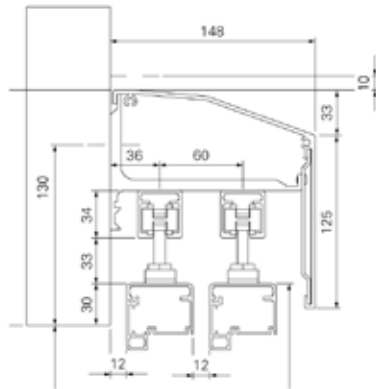
A75



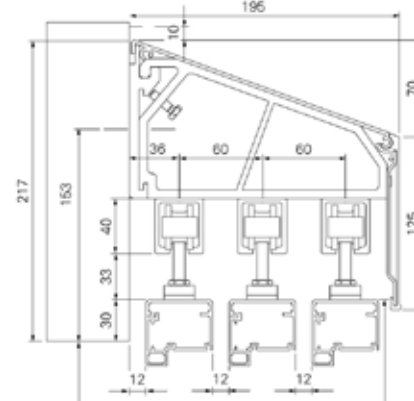
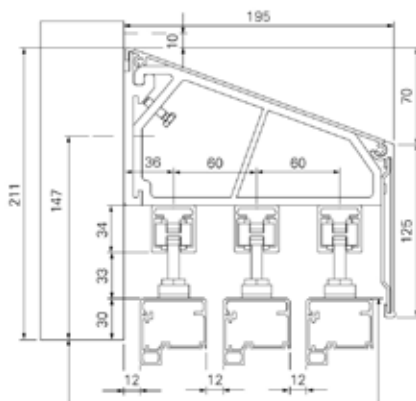
A105



A148

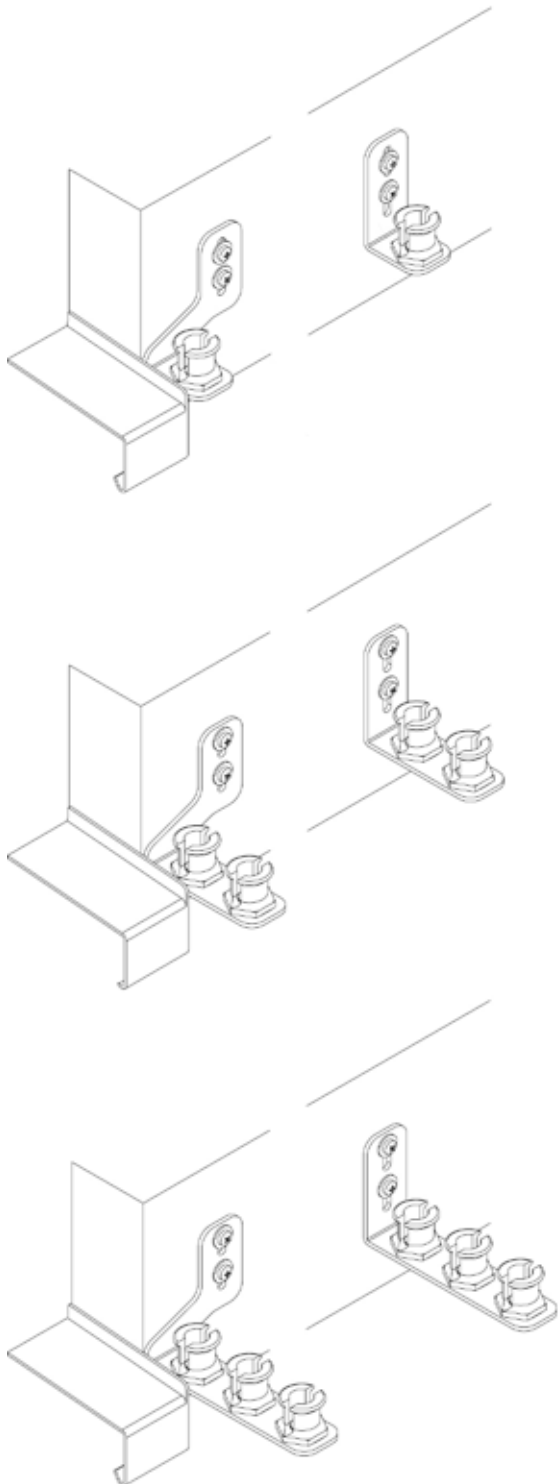


A195

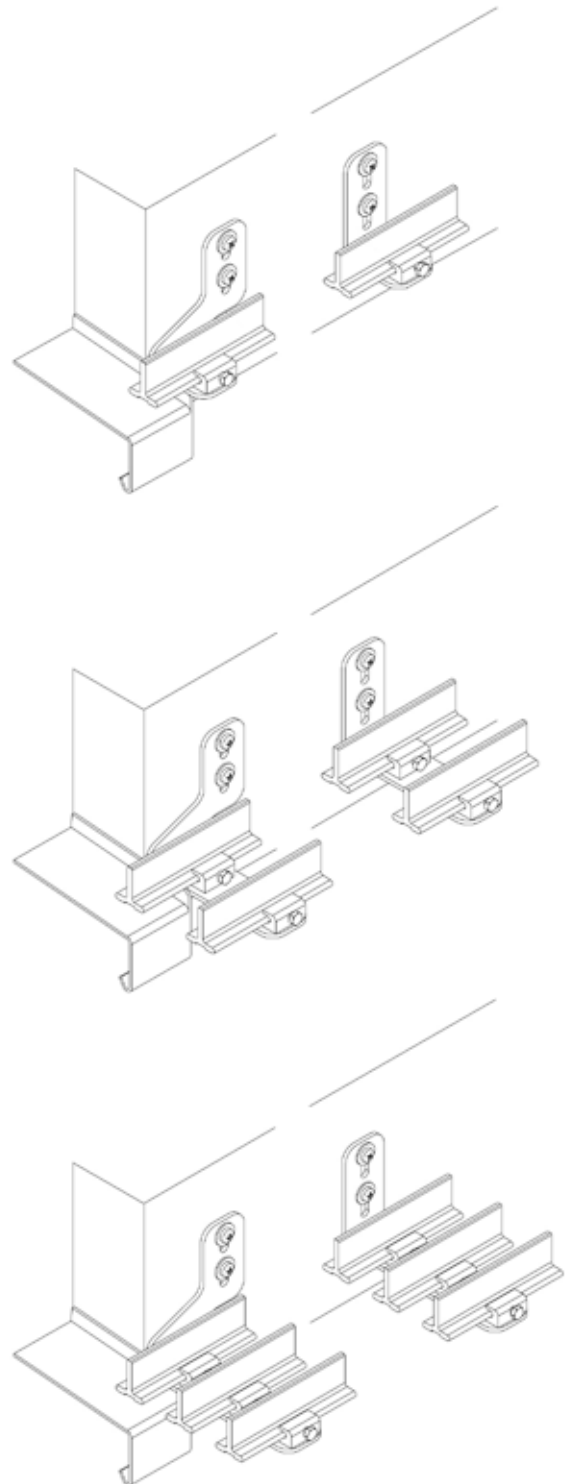


Ondergeleiding

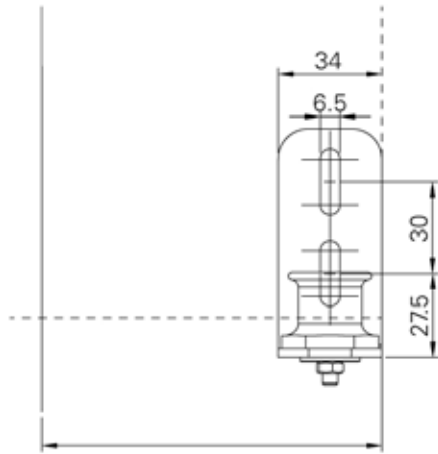
Type A



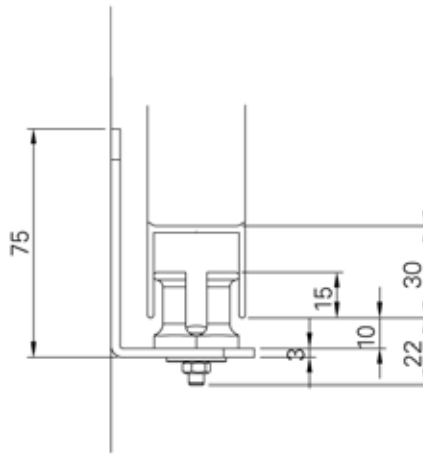
Type B



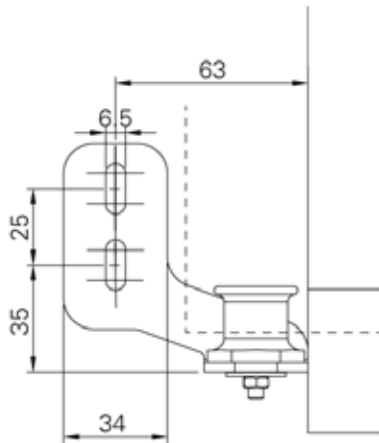
Type A



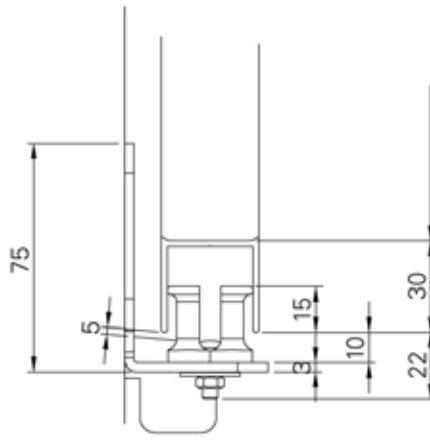
Vooraanzicht



Zijaanzicht



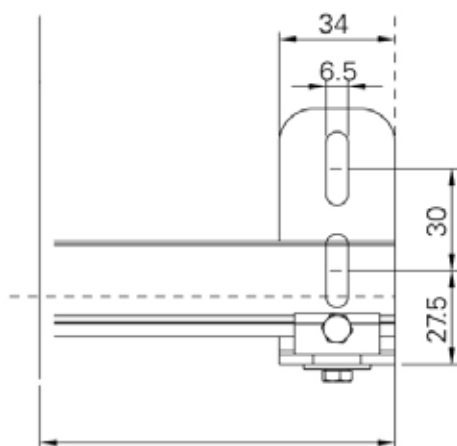
Vooraanzicht



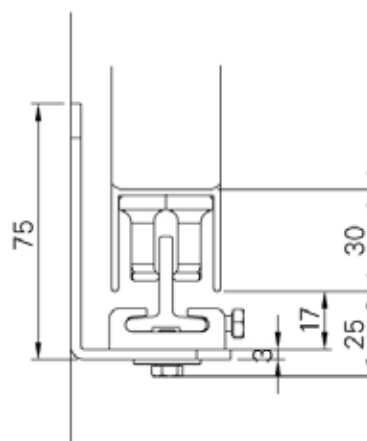
Zijaanzicht



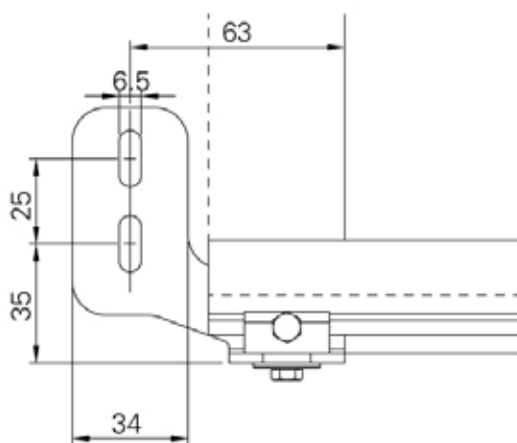
Type B



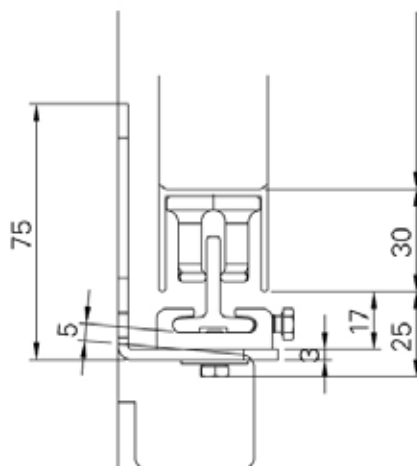
Vooraanzicht



Zijaanzicht



Vooraanzicht



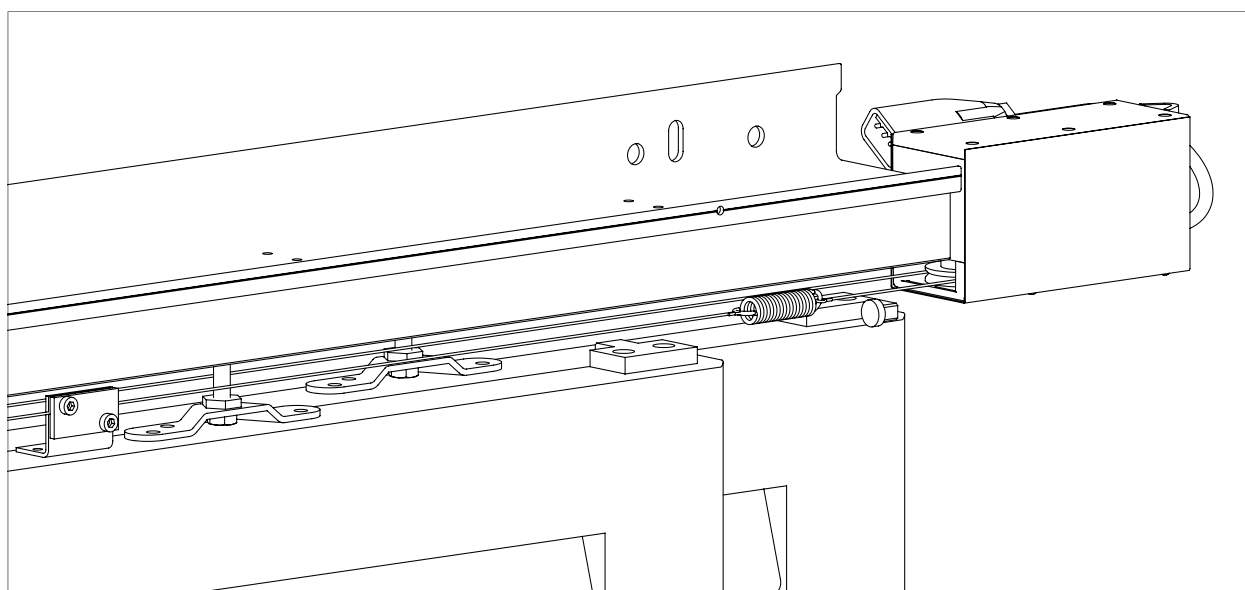
Zijaanzicht



Elektrische aandrijving

Kenmerken

- *Bediening middels schakelaar/afstandsbediening/domotica*
- *Maximale aandrijfkracht: 150 N*
- *Ook verkrijgbaar met zonnecelvoeding*
- *Maximale luikgewicht per motor: 120 kg*



Voorbeelden

