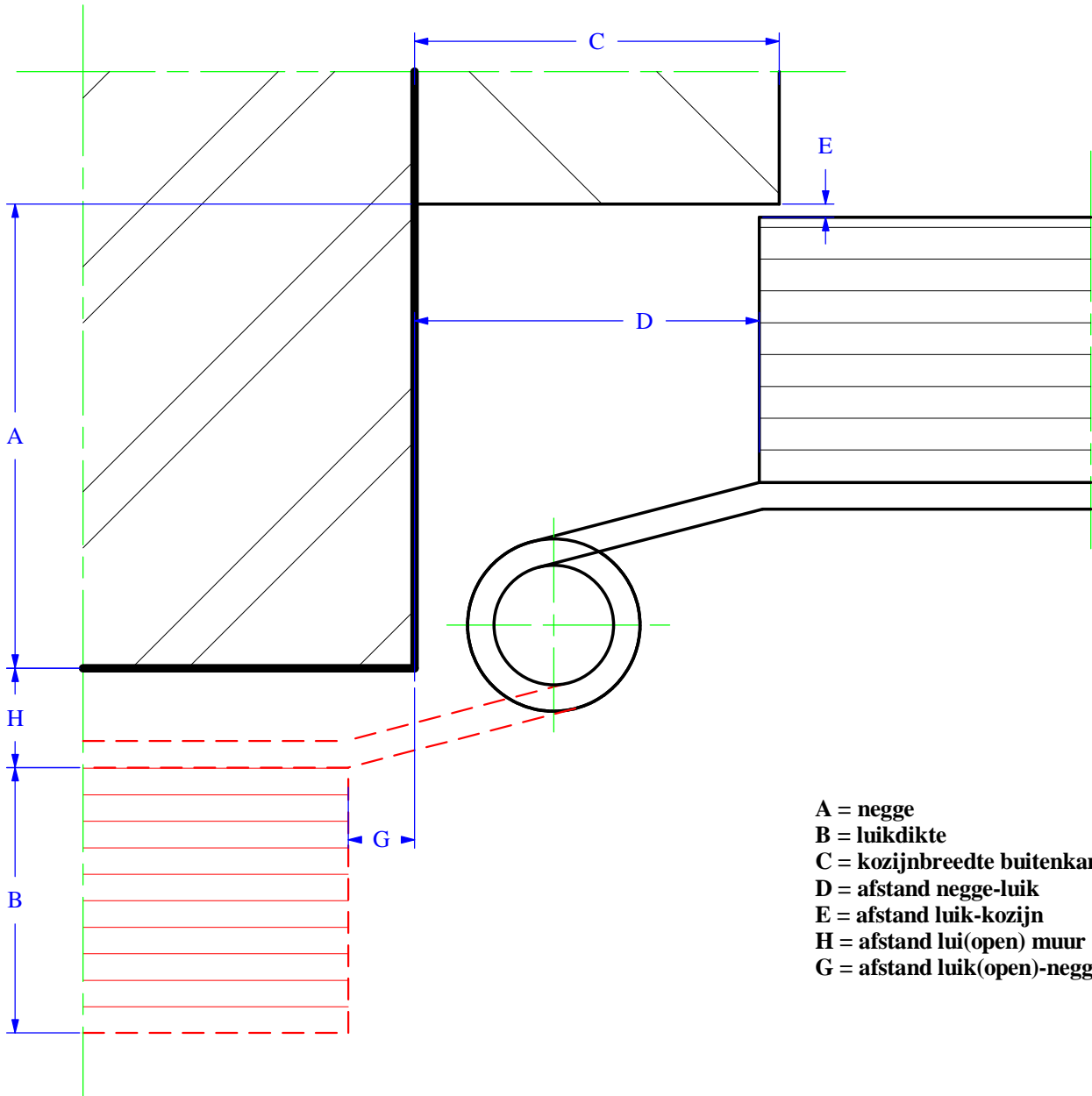


Gegevens aanvrager:

- **Naam:**
- **Adres:**
- **Woonplaats:**
- **Telefoonnummer:**
- **Email:**

- Mocht er een luikspanning aanwezig zijn in het kozijn graag even in de tekening tekenen.
- Wanneer de luiken in het kozijn vallen is de E maat negatief.
- Wanneer de luiken al gemaakt zijn, houd dan rekening met de hangnaad tussen beide luiken bij het opgeven van maat D.
- Lukt het niet om dit matenblad in te vullen? Neem contact met ons op via de mail of per telefoon op: 053-4619278



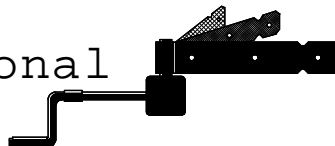
- A = negge
- B = luikdikte
- C = kozijnbreedte buitenkant
- D = afstand negge-luik
- E = afstand luik-kozijn
- H = afstand lui(open) muur
- G = afstand luik(open)-negge

Titel: Matenblad bij nieuwe DPS voor beslag

Schaal:

Datum:

JOBÉ international
verstelbaar luikenbeslag



Getekend:

Gezien:

Behoort bij:

Tekening nr.

A4