



# Klassiek luikbeslag

## Introductie

Het klassieke luikbeslag lijkt op het traditionele luikbeslag, maar heeft een meer sierlijkere vorm door een extra uitkeping.

De bevestigingsgaten hebben een ovale vorm, waardoor het beslag nastelbaar is in de lengterichting van het gat.



## 2. Klassiek luikbeslag

### Kenmerken

- *Materiaal: stalen strip 30x4mm*
- *Duimdiameter: 18mm*
- *Verstelbaar in de richting van de bevestigingsgaten*
- *Bevestiging met houtdraadbouten 8mm of slotbouten M8*
- *Standaard verkrijgbaar in elektrolytisch verzinkte of zwart gecoate uitvoering*
- *Tevens leverbaar in elke RAL kleur*
- *Snelle levertijd door ruime voorraad*
- *Maatwerk binnen twee weken leverbaar (ook gecoat)*



### Voorbeelden



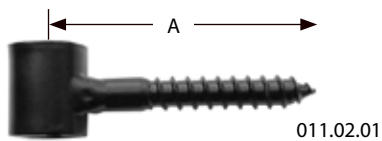
# Duimen

## Kunststof duimstift met stalen kern



Artikelcode	Ø (mm)	Kleur
011.01.01	18	Zwart

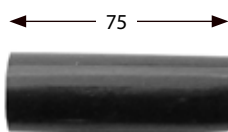
## Inschroefduim



Artikelcode	A (mm)	Afwerking
011.02.01	95	Zwart gecoat
011.02.02	95	Elek. verzinkt
011.02.03	140	Zwart gecoat
011.02.04	140	Elek. verzinkt
011.02.05	200	Zwart gecoat
011.02.06	200	Elek. verzinkt
011.02.99		Maatwerk

*Toepassing in combinatie met de kunststof duimstift. Door geringe afmeting eenvoudig langs de muur in het kozijn te draaien. Tevens toepasbaar in de muur met behulp van chemisch anker.*

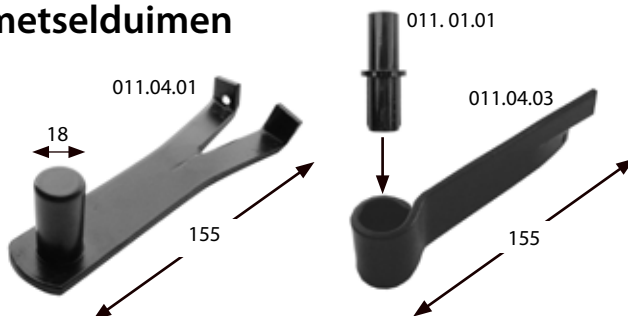
## Toebehoren bij inschroefduim



Artikelcode	Omschrijving	Kleur
011.03.01	Kunststof afdekhuls	Zwart

*PVC afdekhuls om het zichtbare draadgedeelte te bedekken. Eenvoudig in te korten voor de juiste lengte.*

## Inmetselduimen

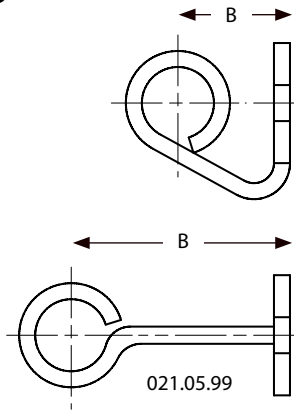


Artikelcode	Omschrijving	Afwerking
011.04.01	Horizontaal	Zwart gecoat
011.04.02	Horizontaal	Elek. verzinkt
011.04.03	Verticaal	Zwart gecoat
011.04.04	Verticaal	Elek. verzinkt

## Plaatduim (kozijnmontage)



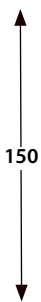
021.05.03



021.05.99

Artikelcode	L/R	B	Gat Ø	Afwerking
021.05.01	L	28	2x9	Zwart gecoat
021.05.02	L	28	2x9	Elek. verzinkt
021.05.03	R	28	2x9	Zwart gecoat
021.05.04	R	28	2x9	Elek. verzinkt
021.05.05	L	59	2x9	Zwart gecoat
021.05.06	L	59	2x9	Elek. verzinkt
021.05.07	R	59	2x9	Zwart gecoat
021.05.08	R	59	2x9	Elek. verzinkt
021.05.99				Maatwerk

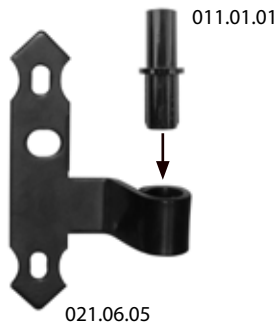
## Plaatduim (muurmontage)



150

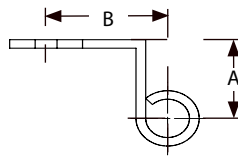


021.06.01



021.06.05

011.01.01



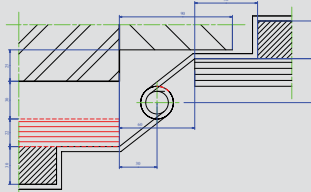
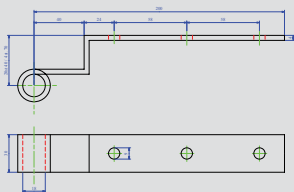
De plaatduim met verzet is ideaal voor dubbelscharnierende luiken of luiken die elkaar overlappen.

Artikelcode	L/R	A mm	B mm	Gat Ø	Afwerking
021.06.01	L	13	70	2x9	Zwart gecoat
021.06.02	L	13	70	2x9	Elek. verzinkt
021.06.03	R	13	70	2x9	Zwart gecoat
021.06.04	R	13	70	2x9	Elek. verzinkt
021.06.05	L	28	60	2x9	Zwart gecoat
021.06.06	L	28	60	2x9	Elek. verzinkt
021.06.07	R	28	60	2x9	Zwart gecoat
021.06.08	R	28	60	2x9	Elek. verzinkt
021.06.09	L	37	50	2x9	Zwart gecoat
021.06.10	L	37	50	2x9	Elek. verzinkt
021.06.11	R	37	50	2x9	Zwart gecoat
021.06.12	R	37	50	2x9	Elek. verzinkt
021.06.99					Maatwerk

### Staat het passende beslag niet in de catalogus?

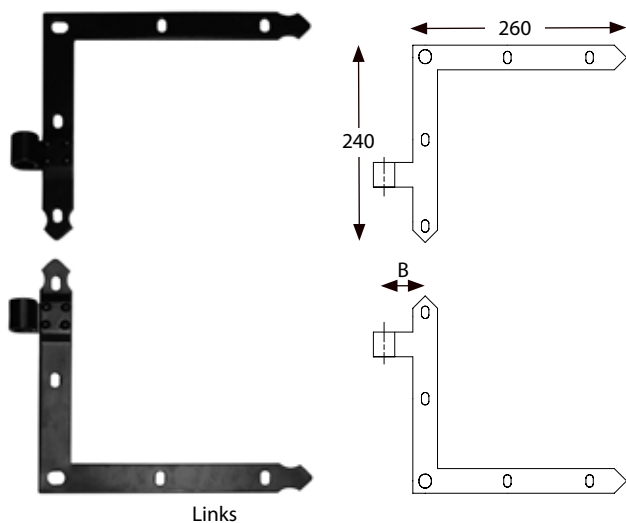
Dan leveren wij vakkundig maatwerk door de gehengen en duimen zelf te produceren. Dit geeft een zeer strak resultaat waarbij de juiste maatvoering wordt gegarandeerd. Ook voor getoogde gehengen tbv bijvoorbeeld garagedeuren bent u bij ons aan het juiste adres. Dit alles zonder extra levertijd!

Enkele voorbeelden:



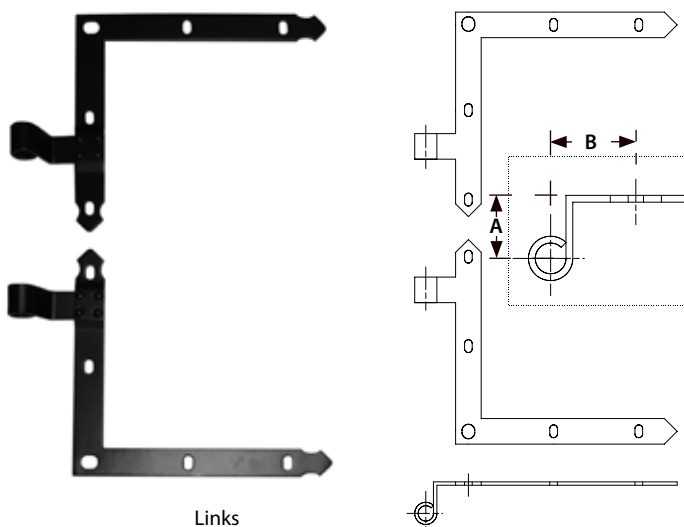
# Gehengen (verstelbaar)

## L-geheng recht (per paar)



Artikelcode	L/R	B	Gat Ø	Afwerking
022.01.01	L	30	8x9	Zwart gecoat
022.01.02	L	30	8x9	Elek. verzinkt
022.01.03	R	30	8x9	Zwart gecoat
022.01.04	R	30	8x9	Elek. verzinkt
022.01.05	L	50	8x9	Zwart gecoat
022.01.06	L	50	8x9	Elek. verzinkt
022.01.07	R	50	8x9	Zwart gecoat
022.01.08	R	50	8x9	Elek. verzinkt
022.01.09	L	70	8x9	Zwart gecoat
022.01.10	L	70	8x9	Elek. verzinkt
022.01.11	R	70	8x9	Zwart gecoat
022.01.12	R	70	8x9	Elek. verzinkt
022.01.99				Maatwerk

## L-geheng met verzet (per paar)



Artikelcode	L/R	A mm	B mm	Gat Ø	Afwerking
022.02.01	L	28	60	8x9	Zwart gecoat
022.02.02	L	28	60	8x9	Elek. verzinkt
022.02.03	R	28	60	8x9	Zwart gecoat
022.02.04	R	28	60	8x9	Elek. verzinkt
022.02.05	L	37	50	8x9	Zwart gecoat
022.02.06	L	37	50	8x9	Elek. verzinkt
022.02.07	R	37	50	8x9	Zwart gecoat
022.02.08	R	37	50	8x9	Elek. verzinkt
022.02.99					Maatwerk

Bevestigingsmateriaal nodig? Zie hoofdstuk 8.



## T-geheng recht

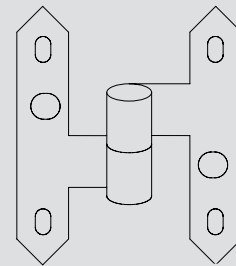
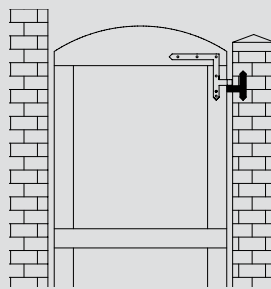
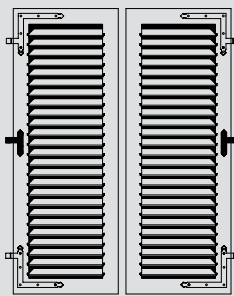


022.03.07

Artikelcode	L/R	B	Gat Ø	Afwerking
022.03.05	L	50	2x9	Zwart gecoat
022.03.06	L	50	2x9	Elek. verzinkt
022.03.07	R	50	2x9	Zwart gecoat
022.03.08	R	50	2x9	Elek. verzinkt
022.03.09	L	70	2x9	Zwart gecoat
022.03.10	L	70	2x9	Elek. verzinkt
022.03.11	R	70	2x9	Zwart gecoat
022.03.12	R	70	2x9	Elek. verzinkt
022.03.99				Maatwerk

### Multifunctionele toepassing T-gehengen

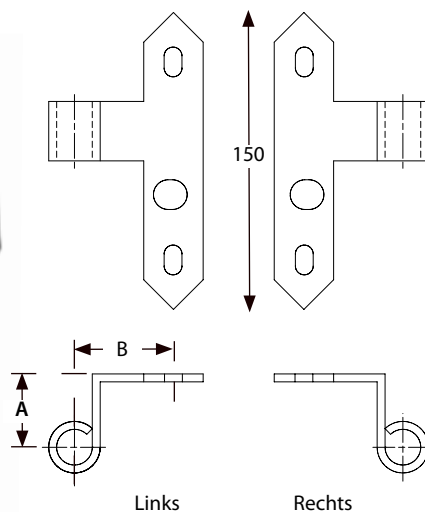
De T-gehengen kunnen niet alleen als geheng gebruikt worden maar ook als plaatduim en koppelscharnier bij dubbelscharnierende luiken.



## T-geheng met verzet

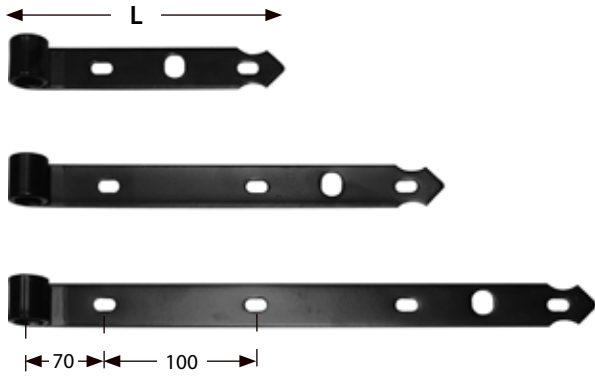


022.04.03



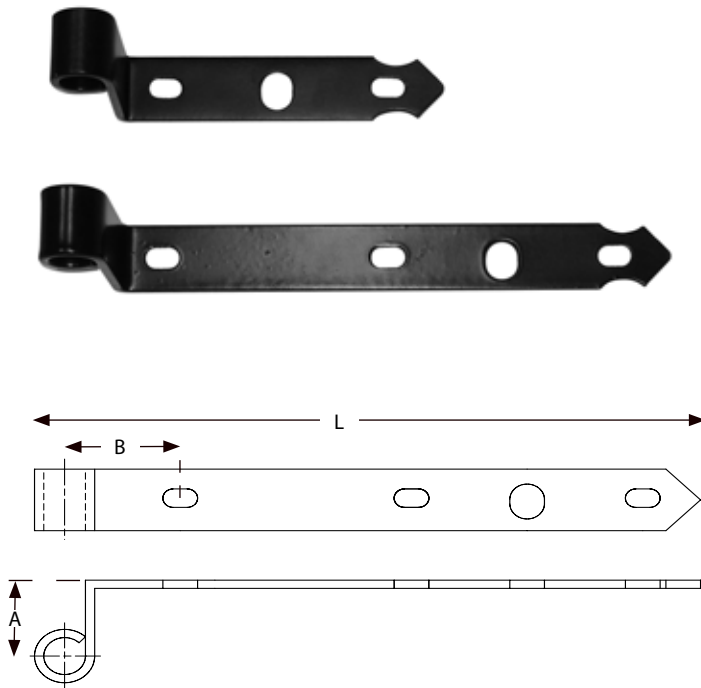
Artikelcode	L/R	A mm	B mm	Gat Ø	Afwerking
022.04.01	L	28	60	2x9	Zwart gecoat
022.04.02	L	28	60	2x9	Elek. verzinkt
022.04.03	R	28	60	2x9	Zwart gecoat
022.04.04	R	28	60	2x9	Elek. verzinkt
022.04.05	L	37	50	2x9	Zwart gecoat
022.04.06	L	37	50	2x9	Elek. verzinkt
022.04.07	R	37	50	2x9	Zwart gecoat
022.04.08	R	37	50	2x9	Elek. verzinkt
022.04.99					Maatwerk

## Staartgeheng



Artikelcode	L (mm)	Gat Ø	Afwerking
022.05.01	210	2x9	Zwart gecoat
022.05.02	210	2x9	Elek. verzinkt
022.05.03	310	3x9	Zwart gecoat
022.05.04	310	3x9	Elek. verzinkt
022.05.05	410	4x9	Zwart gecoat
022.05.06	410	4x9	Elek. verzinkt
022.05.07	510	5x9	Zwart gecoat
022.05.08	510	5x9	Elek. verzinkt
022.05.09	610	6x9	Zwart gecoat
022.05.10	610	6x9	Elek. verzinkt
022.05.99			Maatwerk

## Staartgeheng met verzet



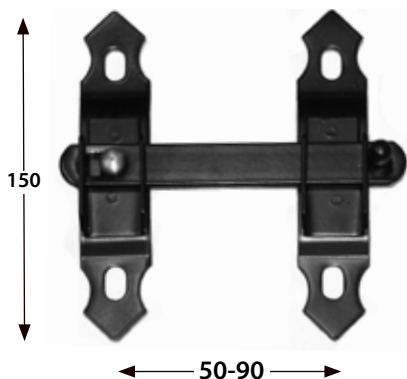
Artikelcode	A mm	B mm	L mm	Gat Ø	Afwerking
022.06.01	28	60	205	2x9	Zwart gecoat
022.06.02	28	60	205	2x9	Elek. verzinkt
022.06.03	28	60	305	3x9	Zwart gecoat
022.06.04	28	60	305	3x9	Elek. verzinkt
022.06.05	28	60	405	4x9	Zwart gecoat
022.06.06	28	60	405	4x9	Elek. verzinkt
022.06.07	28	60	505	5x9	Zwart gecoat
022.06.08	28	60	505	5x9	Elek. verzinkt
022.06.09	28	60	605	6x9	Zwart gecoat
022.06.10	28	60	605	6x9	Elek. verzinkt
022.06.11	37	50	190	2x9	Zwart gecoat
022.06.12	37	50	190	2x9	Elek. verzinkt
022.06.13	37	50	290	3x9	Zwart gecoat
022.06.14	37	50	290	3x9	Elek. verzinkt
022.06.15	37	50	390	4x9	Zwart gecoat
022.06.16	37	50	390	4x9	Elek. verzinkt
022.06.17	37	50	490	5x9	Zwart gecoat
022.06.18	37	50	490	5x9	Elek. verzinkt
022.06.19	37	50	590	6x9	Zwart gecoat
022.06.20	37	50	590	6x9	Elek. verzinkt
022.06.99					Maatwerk

Bevestigingsmateriaal nodig? Zie hoofdstuk 8.



# Luiksluitingen en vastzetters

## Klassieke overvalsluiting voor dubbele luiken



Artikelcode	Gat Ø (mm)	Afwerking
081.06.01	4x9	Zwart gecoat
081.06.02	4x9	Elek. verzinkt

Vergenelbare luiksluiting en geschikt voor toepassing met deklat van maximaal 10mm dik.

## Meer luikvastzetters, zie productgroep luiksluitingen en vastzetters



## Klassieke windwervel



Artikelcode	Montage	Afwerking
082.15.01	Onder	Zwart gecoat
082.15.02	Onder	Elek. verzinkt
082.15.03	Zijkant	Zwart gecoat
082.15.04	Zijkant	Elek. verzinkt

Windwervels ook geschikt voor deurluiken waarbij er onder het luik geen ruimte is en de wervel aan de zijkant geplaatst wordt.

## Meer luikvastzetters, zie productgroep luiksluitingen en vastzetters

